

# MCR 24, 24/28MI, 30/35MI, 34/39MI

Cazan mural cu functionare pe gaz, in condensatie

Romana  
20/09/06



Notita de  
utilizare

CE  
0063



3000008495-001-C

De Dietrich

[www.dedietrich.com](http://www.dedietrich.com)

# Cuprins

---

<b>Simboluri utilizate</b> .....	<b>3</b>
<b>Recomandari</b> .....	<b>4</b>
<b>Tablou de comanda</b> .....	<b>5</b>
1 Afisarea parametrilor .....	6
2 Reglarea diversilor parametri .....	7
3 Reglarea modului manual .....	8
4 Modificarea temperaturii de tur din instalatia de incalzire .....	9
5 Oprirea incalzirii centrale (In mod vara) .....	9
6 Reglarea temperaturii a.c.m. ....	10
7 Modificarea reglajului confort (ECO) .....	11
<b>In cazul unor avarii</b> .....	<b>12</b>
<b>Intretinere si verificari periodice</b> .....	<b>20</b>

Va felicitam pentru ca ati ales un produs **DE DIETRICH**, un produs de calitate. Va sfatuim sa cititi instructiunile urmatoare pentru a avea garantia unei bune functionari a echipamentului.

## Simboluri utilizate

---



### Atentiune pericol

Risc de daune corporale si materiale. Respectati cu strictete instructiunile referitoare la siguranta persoanelor si a bunurilor



### Informatie importanta


Informatie de luat in considerare pentru mentinerea confortului





### Consultati


Consultati alt manual sau alte pagini ale manualului de instructiuni


## Recomandari


-  **In caz de miros de gaz:**
- Nu utilizati flacara deschisa, nu fumati, nu actionati contacte electrice sau comutatoare (sonerii, lumina, motor, lift, etc...),
  - Intrerupeti alimentarea cu gaz,
  - Deschideti ferestrele,
  - Stingeti toate sursele de flacara,
  - Evacuati incaperea,
  - Anuntati instalatorul sau firma de intretinere,
  - Anuntati furnizorul de gaz.


-  **In caz de emanare a gazelor arse:**
- opriti cazanul,
  - Deschideti ferestrele,
  - Evacuati incaperea,
  - Anuntati instalatorul sau firma de intretinere.

-  **Amplasari recomandate: Cazan**
- Este interzisa stocarea, chiar si temporara, a produselor si materialelor inflamabile in incaperea sau in apropierea cazanului,
  - Cazanele MCR trebuie sa fie instalate intr-o incapere ferita de inghet,
  - Dispozitivul de aprindere al cazanului trebuie sa fie intotdeauna accesibil.

-  **Temperatura:**
- Temperatura pentru apa de la robinet este definita in fabrica la 55 °C; aceasta temperatura poate fi reglata pana la 65 °C
  - Temperatura maxima pe care apa o poate atinge in cazan se ridica la 95 °C. Temperatura in radiatoare poate atinge valoarea maxima programata pentru cazan,
  - In timpul functionarii cazanului, conducta de evacuare poate atinge valori ridicate ale temperaturii.

-  **Intretinere:** Este recomandat sa se efectueze cel putin 1 data pe an  
Intretinerea si curatarea cazanului trebuie sa fie efectuate obligatoriu cel putin o data pe an de catre personal calificat.

-  Instalarea, prima punere in functiune, intretinerea si reparatiile trebuie sa fie efectuate de catre specialisti autorizati (instalatori de incalzire autorizati).

-  Buna functionare a echipamentului este strict conditionata de respectarea acestui document.

### Ventilatie

**Franta:** Sectiunea de ventilare, obligatorie in incaperea unde este instalat cazanul, trebuie sa fie in conformitate cu Normele DTU 61.1(P 45 204) si in particular cu instructiunile referitoare la amenajari generale (Caiet 1764 aprilie 1982).


**Belgia :** sectiunea de ventilare, obligatorie in incaperea unde este instalat cazanul, trebuie sa fie conform NBN B 61-002, NBN D 51-003, NBN D 51-006.

-  **Intrarea aerului in incapere nu trebuie sa fie obturata, nici macar partial.**

### Intretinere


Intretinerea si o curatare completa a cazanului, cat si curatarea conductei de gaze arse trebuie sa fie efectuate obligatoriu cel putin 1 data pe an de catre personal calificat.. Va recomandam sa incheiati un contract de intretinere.


### Masuri de precautie contra inghetului

-  Cazanele MCR trebuie sa fie instalate intr-o incapere ferita de inghet.

Daca temperatura agentului termic de incalzire scade brusc prea mult, dispozitivul de protectie integrat intra in functiune:

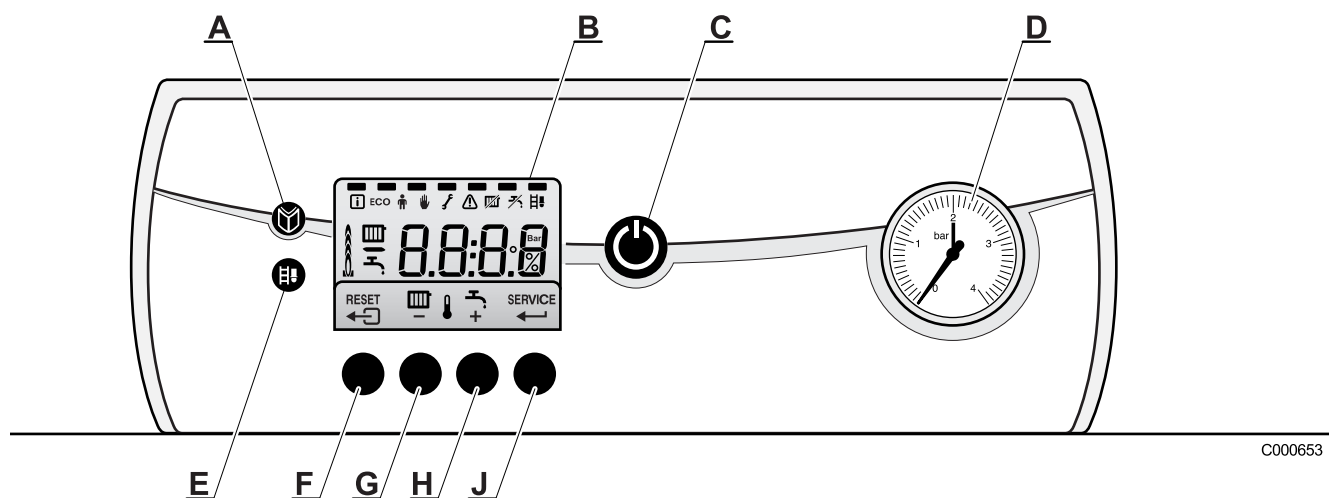
- Daca temperatura apei este inferioara valorii de 7 °C, pompa de circulatie este activata,
- Daca temperatura apei este inferioara valorii de 3 °C, cazanul este pus in functiune,
- Daca temperatura apei este superioara valorii de 10 °C, cazanul se opreste si pompa de circulatie mai functioneaza 15 minute.

-  **Daca un termostat de ambianta, conectat prin intermediul conectorilor 7 si 8, este activ, cazanul va functiona in permanenta pentru a atinge punctul de reglaj al turului.**

-  **Este vorba numai de protectia cazanului, nu si a instalatiei.**

## Tablou de comanda




Tabloul de comanda al cazanului MCR are 6 taste, un intreruptor pornit/oprit si un ecran.



- A Tasta meniu
- B Afisaj
- C Intreruptor general Pornit / Oprit
- D Manometru
- E Tasta "cosar"
- F Tasta "Escape" sau "Reset"
- G Tasta de reglare a temperaturii pe circuitul de incalzire sau -
- H Tasta de reglare a temperaturii ACM sau +
- J Tasta intretinere sau "enter"

Afisajul cuprinde 4 pozitii si mai multe simboluri care indica stadiul de functionare al tabloului de comanda si eventuale defectiuni. Pot fi afisate cifre, puncte si/sau litere.

Simbolurile situate deasupra tastelor functionale indica functia momentana.



Daca o tasta nu este actionata timp de 3 minute, iluminarea afisajului se stinge si numai simbolurile ,  si  se afiseaza.

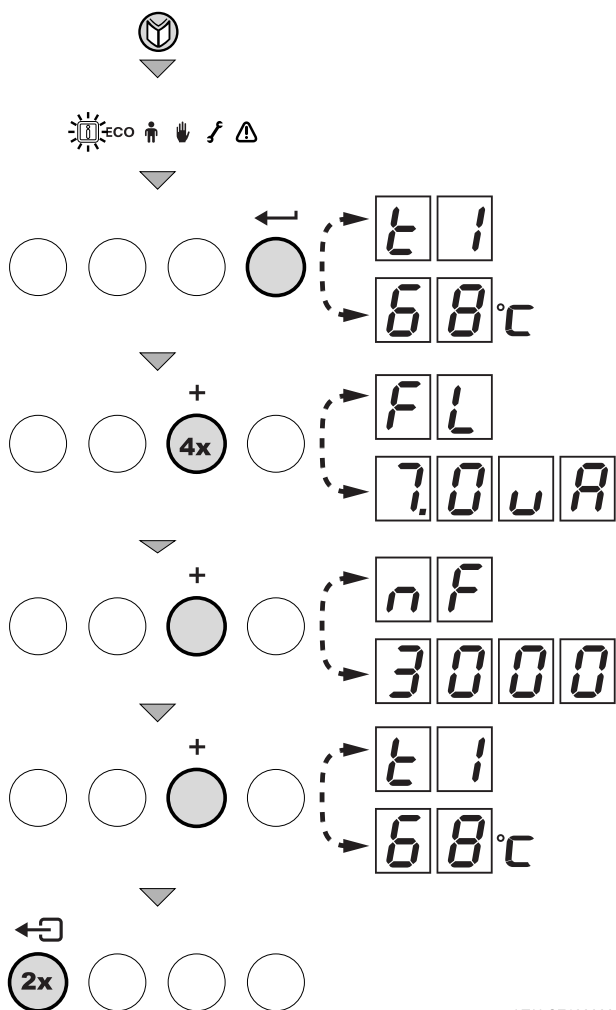
Apasand orice tasta, afisajul arata starea actuala a cazanului si codul de comanda actual. In caz de defectiune, codul corespunzator ramane afisat.

## 1 Afisarea parametrilor

Urmatorii parametri pot fi afisati in meniul informatii **i**:

- **t1** = Temperatura de tur (°C)
- **t2** = Temperatura retur (°C)
- **t3** = Sonda boiler (°C)
- **t4** = Temperatura exterioara (°C)
- **FL** = Curent de ionizare (μA)
- **nF** = Viteza ventilatorului (tr/min)



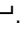


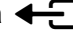
- Apasati pe tasta . Simbolul **i** este intermitent. Pentru a avea acces la parametri apasati pe tasta .
- Apasati succesiv pe tasta **+** pentru a defila prin diversi parametri.

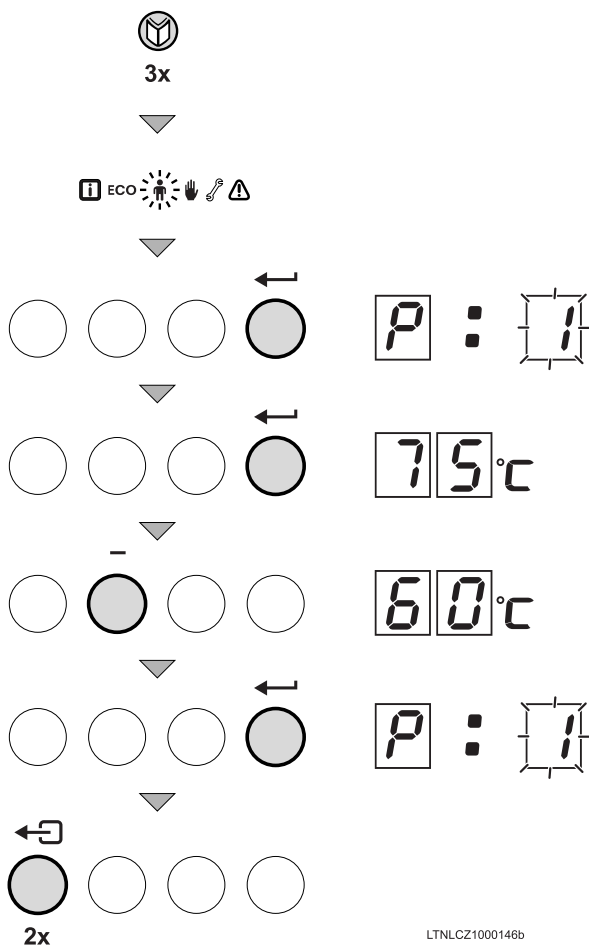


LTALCZ1000021d

## 2 Reglarea diversilor parametri

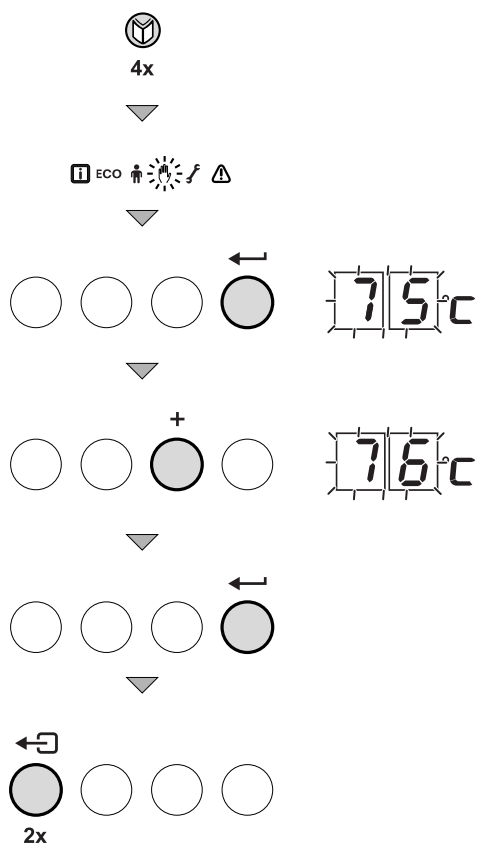
Parametrii de la **P1** la **P6** pot fi modificati de catre utilizator pentru a raspunde nevoilor de confort.

- Apasati de mai multe ori tasta  pana cand simbolul  devine intermitent in bara de meniu.
- Apasati pe tasta . Este afisat simbolul **P:1**. Simbolul **1** este intermitent.
- Apasati a doua oara pe tasta . Este afisat simbolul **75** (**75 °C**: Reglaj din uzina).
- Apasati pe tasta **-** sau **+** pentru modificarea valorii.
- Pentru a valida, apasati pe tasta . Este afisat simbolul **P1** (Simbolul **1** este intermitent).
- Apasati 2 data pe tasta  pentru a reveni in modul de functionare actual.



Parametrul	Descriere	Observatii	Reglaj din uzina			
			24	24/28MI	30/35MI	34/39MI
P1	Temperatura de tur $T_{set}$	20 - 85 °C	75 °C			
P2	ACM $T_{set}$	40 - 65 °C	55 °C			
P3	Automatizare cazan	0 = Program incalzire dezactivat, Program ACM dezactivat	2	1	1	1
		1 = Program incalzire activat, Program ACM activat				
		2 = Program incalzire activat, Program ACM dezactivat				
		3 = Program incalzire dezactivat, Program ACM activat				
P4	Mod economic	0 = Confort	2			
		1 = Mod economic				
		2 = Reglare operata de "controller"				
P5	Rezistenta anticipare	0 = Fara rezistenta anticipare pentru termostatul ON/OFF	0			
		1 = Rezistenta anticipare pentru termostatul ON/OFF				
P6	Ecranul se stinge automat	0 = Ecranul ramane stins	2			
		1 = Ecranul ramane iluminat				
		2 = Ecranul se stinge automat (Dupa 3 minute)				

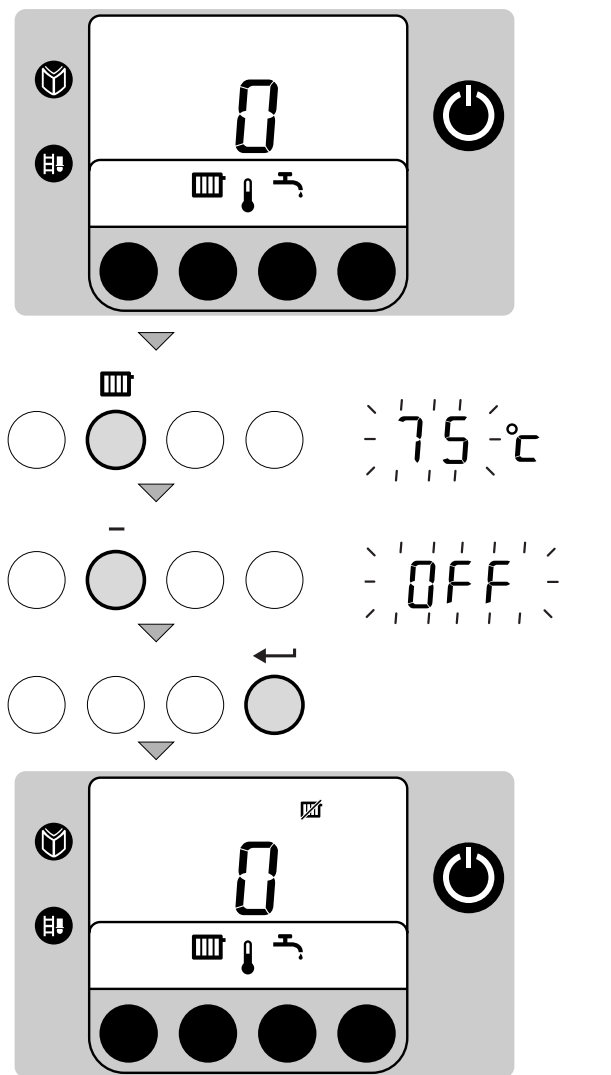
### 3 Reglarea modului manual



LTALCZ1000072a

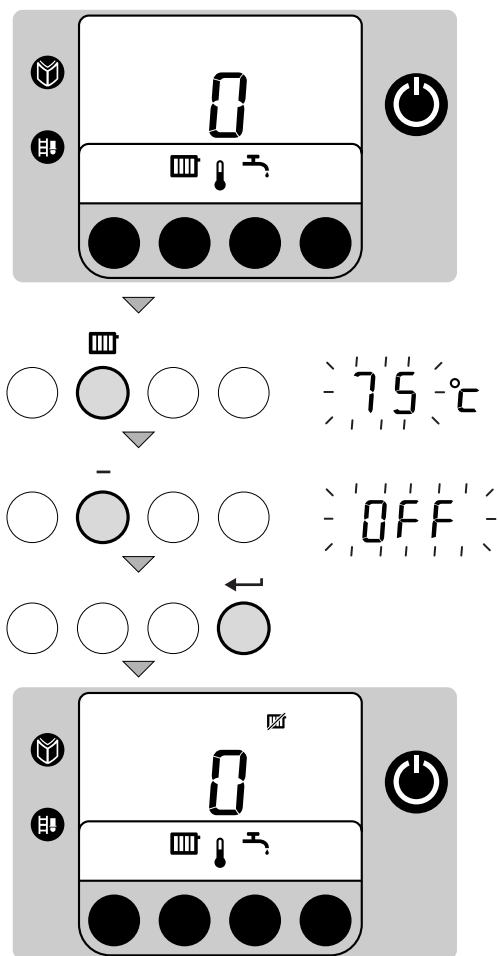
- Apasati de mai multe ori tasta pana cand simbolul devine intermitent in bara de meniu.
  - Apasati pe tasta . Daca este instalata o sonda de temperatura exterioara, se afiseaza temperatura minima de tur **P1** sau textul **Auto**.
  - Apasati pe tasta **+** pentru a incrementa manual temperatura pe tur.
  - Pentru a valida, apasati pe tasta .
- Instalatia functioneaza in modul manual.
- Apasati 1 data pe tasta pentru dezactivarea modului manual.
  - Apasati 1 data pe tasta pentru a reveni in modul de functionare actual.

#### 4 Modificarea temperaturii de tur din instalatia de incalzire



- In starea actuala de functionare, apasati pe tasta **M**.
- Sunt afisate simbolul **M** si temperatura actuala.
- Apasati pe tasta + sau - pentru modificarea valorii.
- Pentru a valida, apasati pe tasta **←**.

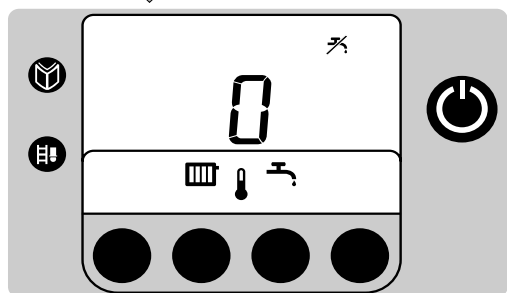
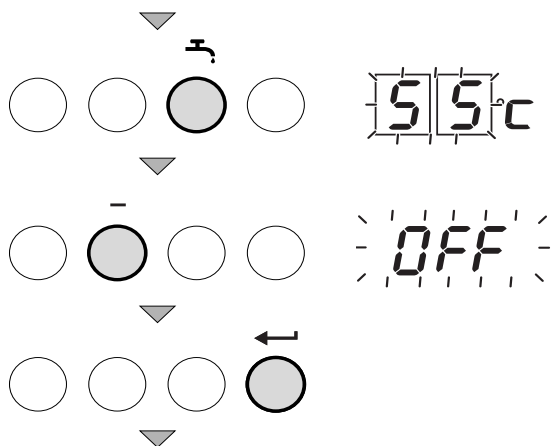
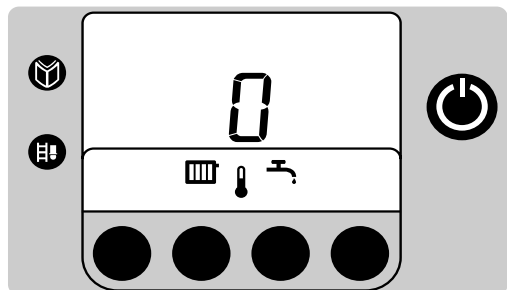
#### 5 Oprirea incalzirii centrale (In mod vara)






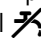
- In starea actuala de functionare, apasati pe tasta **M**.
- Sunt afisate simbolul **M** si temperatura actuala.
- Apasati de mai multe ori pe tasta - pana cand simbolul **OFF** este afisat.
- Apasati pe tasta **←** pentru modificarea reglajului.
- Este afisat simbolul **M**.

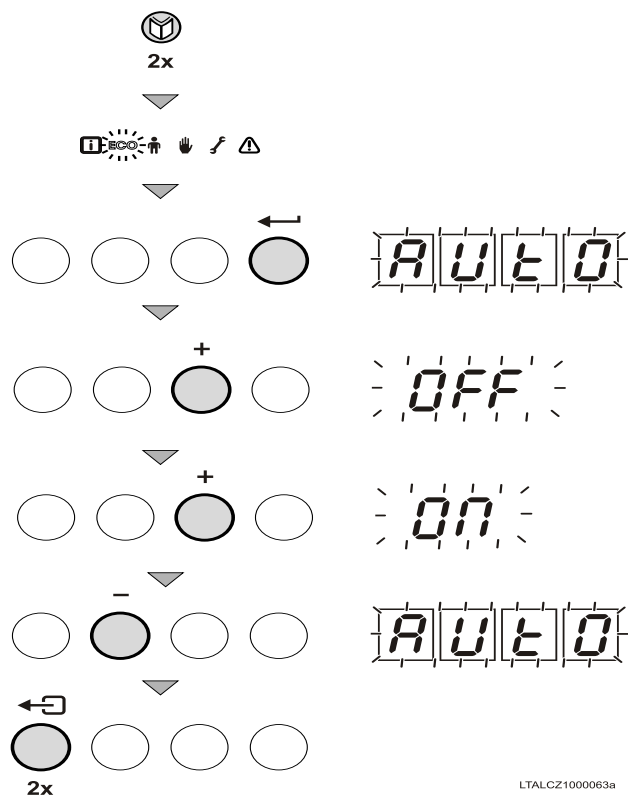
**i** Preparare de apa calda menajera: activa.

## 6 Reglarea temperaturii a.c.m.



LTALCZ1000087a

- In starea actuala de functionare, apasati pe tasta .
- Sunt afisate simbolul  si temperatura actuala.
- Reglati temperatura cu ajutorul tastelor + si -.
- Apasati de mai multe ori pe tasta - pana cand simbolul **OFF** este afisat.
- Apasati pe tasta  pentru modificarea reglajului.
- Este afisat simbolul .



LTALCZ1000063a

Utilizatorul poate consulta sau modifica urmatoarele 3 reglaje:

- **ON** = Activarea reglajului economic.
  - **OFF** = Activarea reglajului confort
  - **AUTO** = Reglaj care depinde de regulator (=Reglaj din uzina).
- 
- Apasati pe tasta **M**. Simbolul **i** este intermitent.
  - Apasati a doua oara pe tasta **M**. Simbolul **ECO** este intermitent.
  - Pentru a valida, apasati pe tasta **←**.
  - Starea cazanului este indicata pe afisaj: **ECO**.
  - Apasati pe tasta **←** pentru revenirea la meniul **ECO** sau apasati pe tasta **+** pentru modificarea starii.
  - Pentru a valida, apasati pe tasta **←**.
  - Apasati 1 data pe tasta **←** pentru a reveni in modul de functionare actual.

**i** In modul **ECO**: **ON**  
 Daca modul **ECO** este reglat pe **ON** si cazanul este cuplat cu un boiler acm, acesta din urma nu este incalzit.

**i** In modul **ECO: Auto**  
 In cazul reglajului **Auto**, daca regulatorul este dotat cu functia **ECO**, aparatul se adapteaza reglajului regulatorului.  
 Exemplu: Reglajul **ECO** este anclansat noaptea in timpul functionarii la temperatura redusa.

## In cazul unor avarii

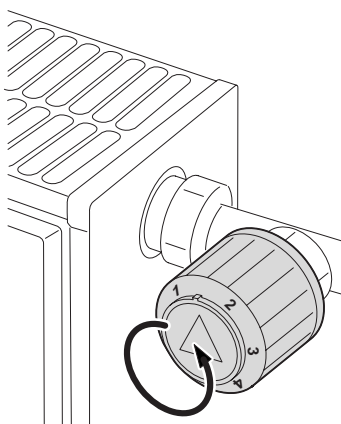
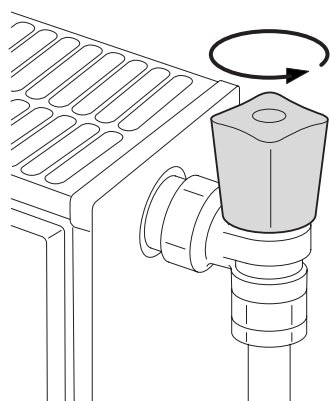
Problema	Cauze probabile	Solutia
Nu se prepara apa calda menajera	Cazanul nu functioneaza	Verificati sa fie alimentat electric cazanul Controlati fuzibilele si intreruptoarele Robinet de inchidere gaz deschis
	Nivelul si/sau presiunea apei sunt prea joase (<1 bar)	Verificati presiunea apei in instalatie
	Para de dus economica lasa sa treaca prea putina apa	Curatati para de dus, inlocuiti-o daca este necesar
Radiatoarele sunt reci	Termostatul cazanului este reglat prea jos	Reglati termostatul de ambianta sau regulatorul
	Vanele radiatoarelor sunt inchise	Deschideti robinetii tuturor radiatoarelor racordate la sistemul de incalzire
	Cazanul nu functioneaza	Verificati sa fie alimentat electric cazanul Controlati fuzibilele si intreruptoarele Robinet de inchidere gaz deschis
	Nivelul si/sau presiunea apei sunt prea joase	Adaugati din nou apa in instalatie
Cazanul nu functioneaza	Termostatul cazanului este reglat prea jos	Reglati termostatul de ambianta sau regulatorul
	Cazanul nu functioneaza	Verificati sa fie alimentat electric cazanul Controlati fuzibilele si intreruptoarele Robinet de inchidere gaz deschis
	Nivelul si/sau presiunea apei sunt prea joase	Adaugati din nou apa in instalatie
	Disfunctie interna	Pentru a porni din nou cazanul, apasati pe butonul de rearmare: Reset Corijati eroarea daca aceasta este posibil. Daca problema persista, consultati instalatorul
	Presiunea de serviciu minima a gazului trebuie sa fie suficient de ridicata	Verificati presiunea gazului in amonte de cazan Verificati buna functionare a manometrului
Nivelul si/sau presiunea apei sunt prea joase (<1 bar)	Nivelul si/sau presiunea apei sunt prea joase	Adaugati din nou apa in instalatie
	Controlati vizual eventuala prezenta a pierderilor de apa	Contactati tehnicianul de service
Variatii importante de temperatura a apei calde menajere	Alimentarea cu apa insuficienta	Verificati presiunea din instalatie: Deschideti robinetul
Zgomot la nivelul tevilor de incalzire centrala/Circuit radiatoare	Colierele de la tevilor de incalzire centrala sunt prea stranse	Desfaceti colierele Gresati racordurile
	Asigurati-va ca nu exista aer in tevilor de incalzire	Este indispensabil sa purjati aerul eventual prezent in boiler, conducte sau robineti pentru a evita zgomotele care se pot produce in timpul incalzirii sau al consumului apei
	Apa circula prea rapid in interiorul incalzirii centrale	Contactati tehnicianul de service
Scapari importante de apa sub sau in vecinatatea cazanului	Tevile cazanului sau ale incalzirii centrale sunt deteriorate	Contactati tehnicianul de service

### **i** Atunci cand semnalati un defect personalului de service, indicati:

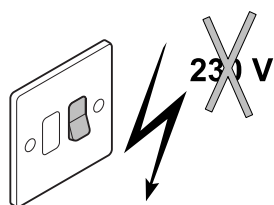
- Tip cazan,
- Numar de serie. Aceste indicatii se gasesc pe placuta indicatoare lipita in partea de jos a cazanului,
- Tipul de gaz utilizat,
- Coduri de eroare.

## Umplerea, purjarea si golirea instalatiei

Presiunea apei in cazan trebuie sa fie cuprinsa intre 1.5 si 2 bar.  
Completati cu apa daca este necesar.

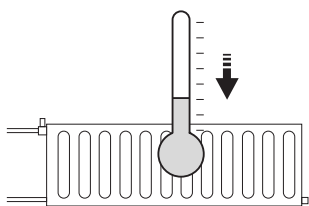


- Deschideti robinetii tuturor radiatoarelor racordate la sistemul de incalzire.
- Reglati termostatul de ambianta la o temperatura cat se poate de scazuta.



LTALW7H000224a

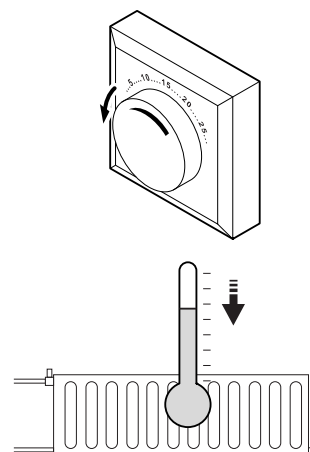
**i** Asigurati-va ca si cazanul este scos de sub tensiune.



LTNLPER000005A

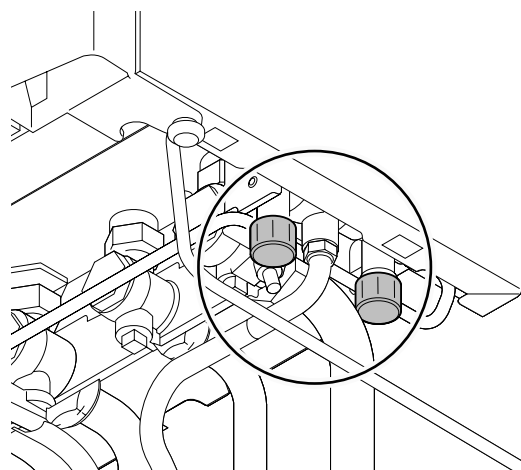
## Umplere circuit de incalzire

**!** opriti cazanul.



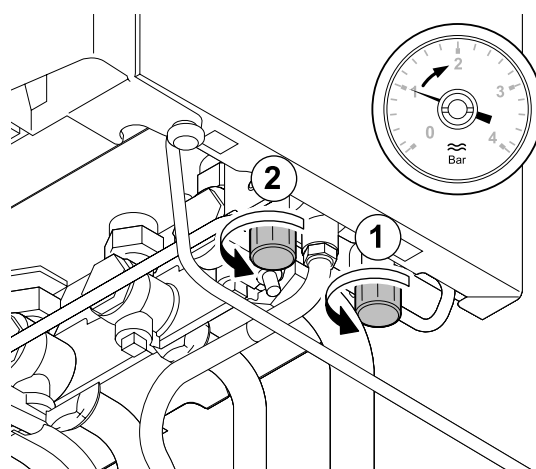
LTALW7H000215b

Aveti rabdare pana ce temperatura scade sub 40 °C si pana ce radiatoarele par ca sunt reci inainte de a umple incalzirea centrala.



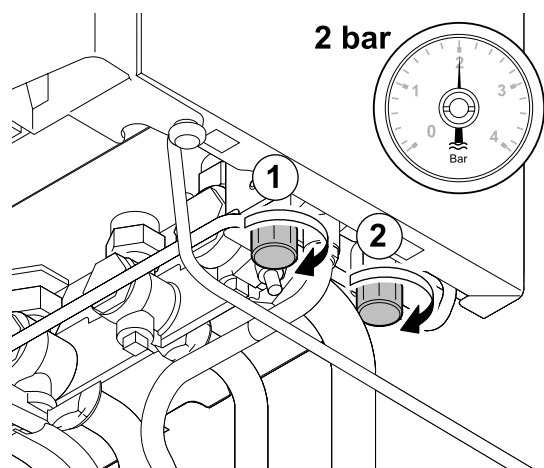
110850LTFRW7H085b

In timpul umplerii, utilizati disconectorul.



110850LTFRW7H086a

- Deschideti vana (1/4 tura).
- Reinchideti disconectorul atunci cand manometrul indica o presiune de 2 bar.



110850LTFRW7H087a

- Efectuati umplerea circuitului de incalzire cu debit scazut prin robinetul de golire cu scopul de a favoriza purjarea.
- Atunci cand pompa este oprita, efectuati o noua purjare si completati presiunea apei.

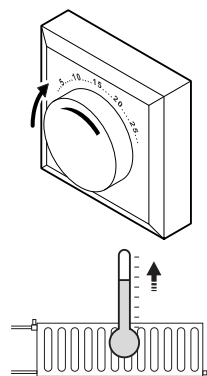
Umplerea si purjarea instalatiei de 2 ori pe an trebuie sa fie suficienta pentru obtinerea unei presiuni hidraulice adecvate.

Daca este necesar sa adaugati din nou apa in instalatie, contactati instalatorul.

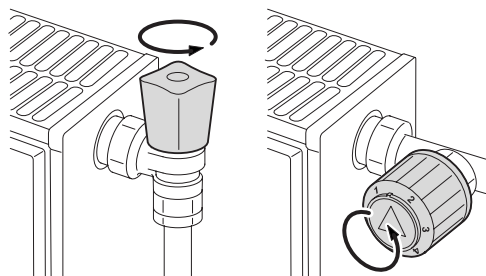
- Rearmati cazanul.

## Purjarea cazanului

Este indispensabil sa purjati aerul eventual prezent in boiler, conducte sau robineti pentru a evita zgomotele care se pot produce in timpul incalzirii sau al consumului apei.



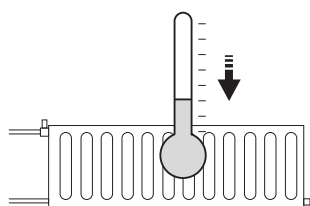
LTALW7H000210a



LTALCZ1000098a

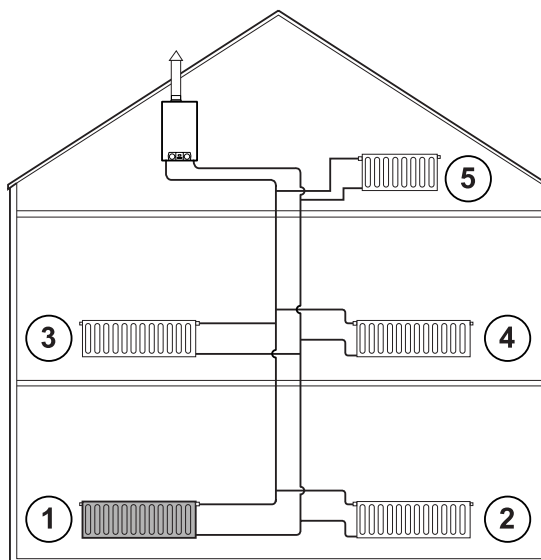
- Deschideti robinetii tuturor radiatoarelor racordate la sistemul de incalzire.
- Reglati termostatul de ambianta la o temperatura cat mai ridicata posibil. Asteptati ca radiatoarele sa fie calde.

 **opriti cazanul.**



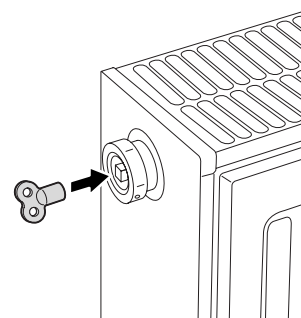
LTNLPER000005A

Radiatoarele sunt reci.

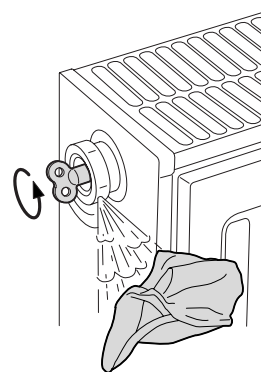


LTALW7H000214a

- Aerisiti radiatoarele.



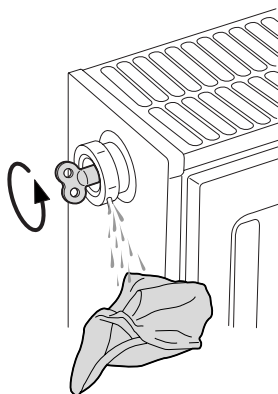
LTNLPER000017A



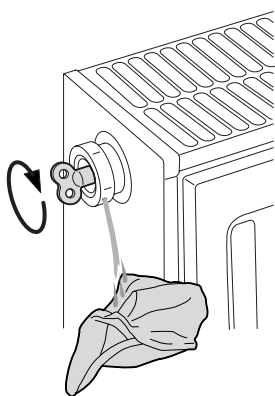
LTNLPER000018A

- Deschideti racordul de purjare cu ajutorul cheii de purjare furnizata mentinand o carpa apasata pe racord.

- Un ciclu de purjare cu o durata de 3 minute aproximativ este efectuat automat.



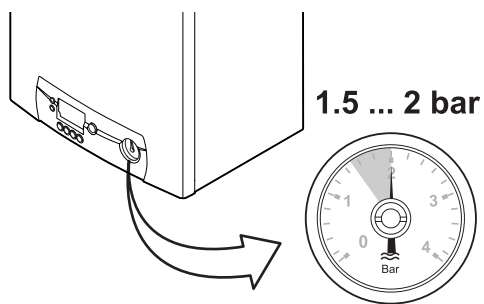
LTNLPER000019A



LTNLPER000020A

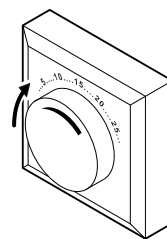
- Averti rabdare pana ce apa iese din vana de purjare, apoi inchideti racordul de purjare.

**!** Apa poate inca sa fie calda.

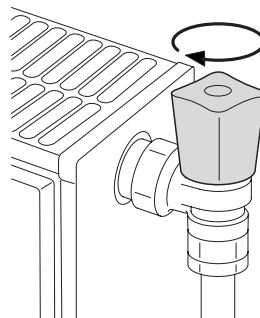


110850LTW7H039

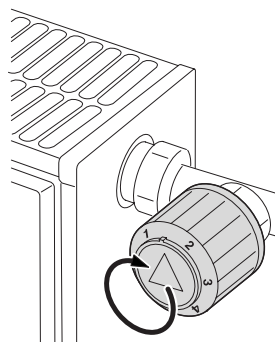
- Verificati cu regularitate ca instalatia sa fie cu apa si sa fie sub presiune. Completati cu apa daca este necesar.
- Porniti cazanul.



LTALW7H000212a



LTNLPER000024A

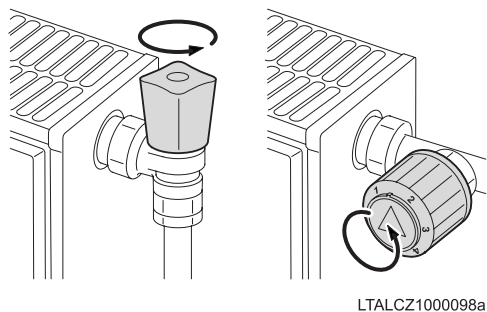


LTNLPER000025b

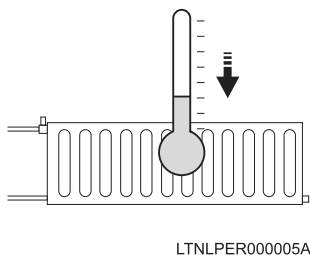
- Reglati termostatul de ambianta sau regulatorul.

## Golirea circuitului de incalzire

Golirea instalatiei de incalzire se poate dovedi necesara atunci cand radiatoarele trebuie sa fie inlocuite, in caz de scapari importante sau de risc de inghet.

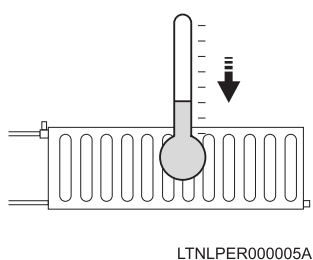


- Deschideti robinetii tuturor radiatoarelor racordate la sistemul de incalzire.

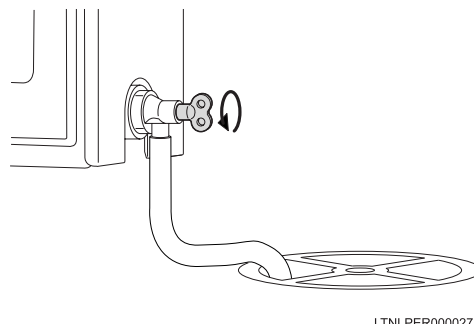
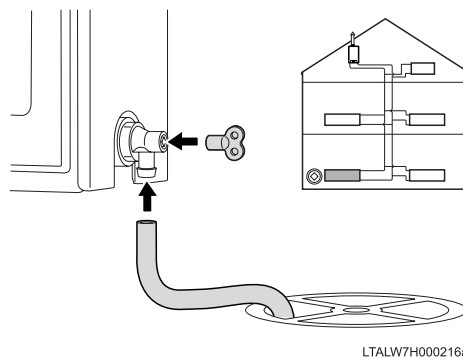


- Reglati termostatul de ambianta la o temperatura cat se poate de scazuta.

**!** opriti cazanul.

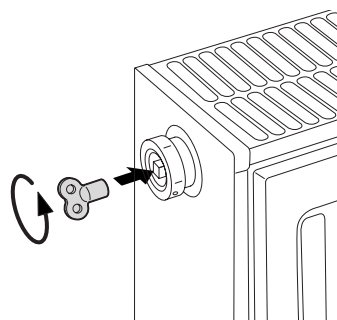


- Radiatoarele sunt reci.

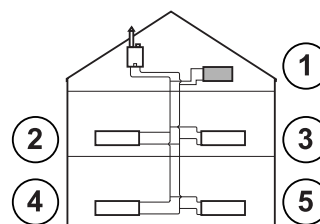


- Racordati un flexibil si deschideti robinetul de golire in punctul cel mai de jos al instalatiei.

**!** Apa poate inca sa fie calda.



- Deschideti racordul de purjare cu ajutorul cheii de purjare furnizata mentinand o carpa apasata pe racord. Deschideti vana de purjare in urmatorul punct al instalatiei.



LTNLPER000029A

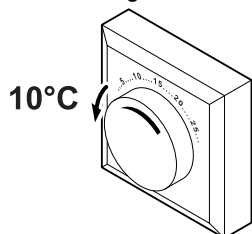
- Deschideti robinetii tuturor radiatoarelor racordate la sistemul de incalzire.

### Cazanul MCR oprit

Înainte de orice intervenție asupra echipamentului / instalației de încălzire, trebuie să întrerupeți alimentarea electrică (prin fuzibilul corespunzător sau un întrerupător general, de exemplu) și de a preîntâmpina orice repunere în funcțiune.

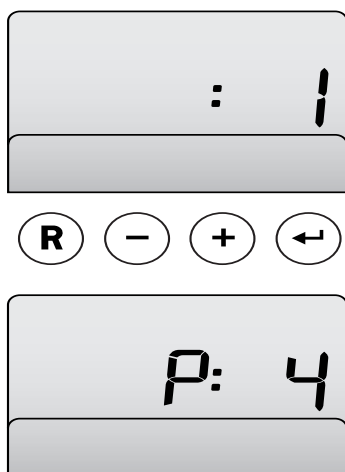
În caz de absență prelungită (week-end, vacanțe): opriți cazanul.

### Cazan cu protecție anti-îngheț activă



LTALW7H000217a

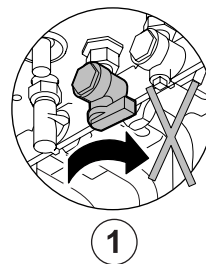
- Reglați termostatul de ambianță sau regulatorul: de exemplu 10 °C.



- Definiți parametrul **P4** pe 1 (modul economic); funcția de menținere temperatură va fi dezactivată. Cazanul se va pune atunci doar în funcțiune pentru a se proteja de îngheț.

### Cazan fără protecție anti-îngheț

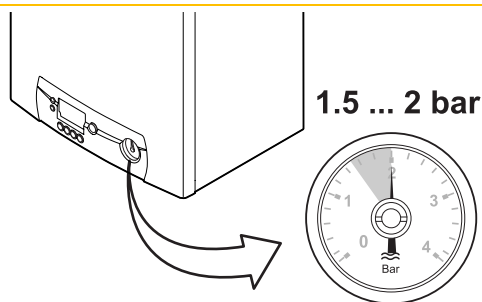
- i** Dacă sistemul de încălzire centrală nu este utilizat o perioadă lungă, se recomandă să scoateți cazanul de sub tensiune.



LTALW7H000228

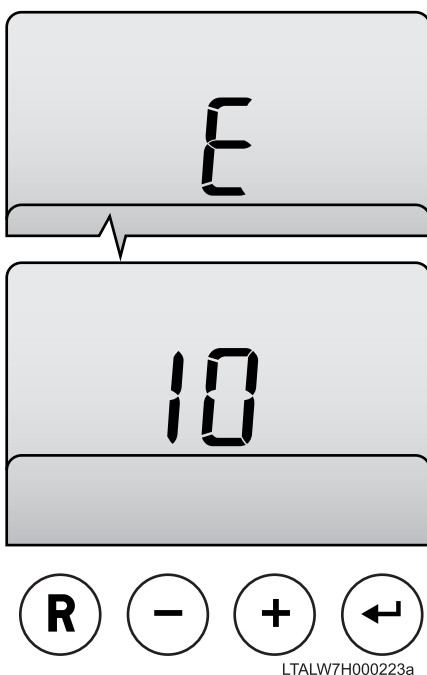
- Închideți robinetul de gaz.
- Dacă este necesar: goliti instalația.

## Porniti cazanul



110850LTW7H039

- Controlati presiunea hidraulica. Presiunea hidraulica trebuie sa fie de 1 bar minim. Completati cu apa daca este necesar.

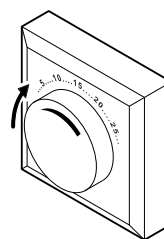


- Puneti cazanul sub tensiune. Cazanul lanseaza secventa de pornire.

Afisajul indica **F XX**: Versiune software

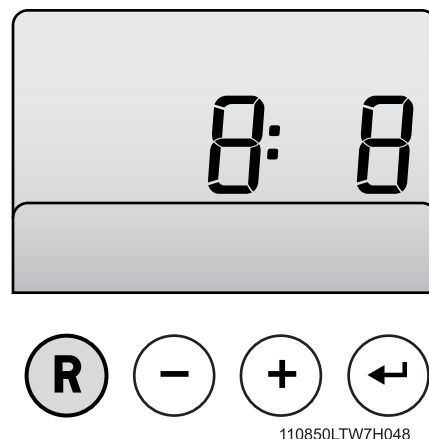
Afisajul indica **P XX**: Versiune parametru

- Cazanul incepe un ciclu de purjare automata care dureaza aproximativ 3 minute si se produce din nou de fiecare data cand alimentarea este intrerupta. Numerele versiunilor se afiseaza in alternanta.
- Afisajul indica :
  - **1**: Ventilatie
  - **2**: Aprindere
  - **4**: Numai apa calda menajera este in functionare
  - **7**: Pompa cazanului in functionare pentru incalzirea ACM
  - **0**: Cazanul intra in starea de veghe



LTALW7H000212a

- Reglati regulatorul cazanului pe valorile dorite. Functionarea cazanului se deruleaza apoi automat.

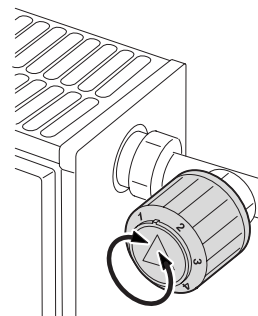
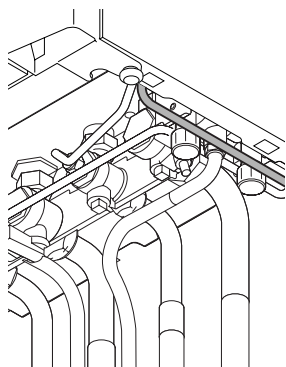


### *i* Coduri de eroare

Atunci cand cazanul nu functioneaza normal, se afiseaza un mesaj de eroare.

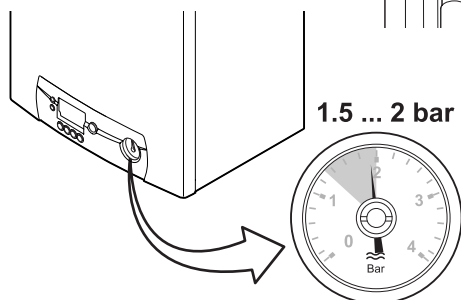
In cazul unor probleme, contactati instalatorul precizandu-i codul de alarma.

## Intretinere si verificari periodice



LTNLPER000035b

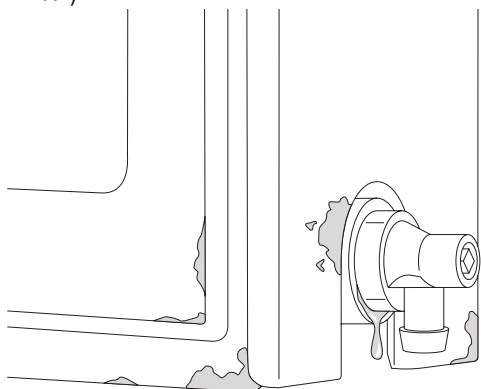
- Deschideti si inchideti robinetele radiatoarelor de mai multe ori pe an (aceasta permite sa evitati ca robinetele sa se gripeze).



1.5 ... 2 bar

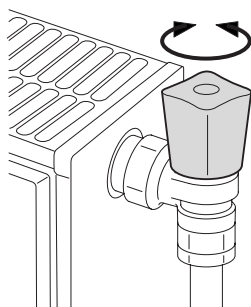
110850LTW7H043

- Controlati presiunea hidraulica. Presiune insuficienta : adaugati apa (1.5 - 2 bar).

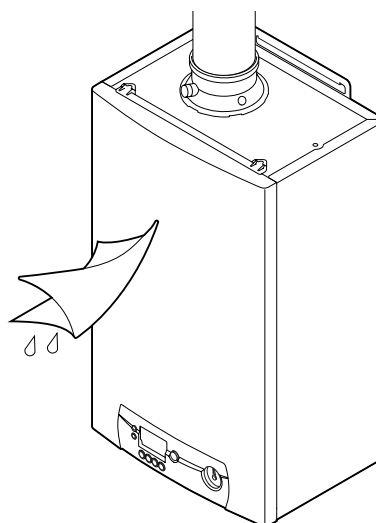


LTNLPER000033A

- Controlati vizual eventuala prezenta a pierderilor de apa.



LTNLPER000034A



110850LTW7H041

- Curatati exteriorul cazanului cu ajutorul unei carpe umede si cu detergent.

**!** Intretinerea si curatarea cazanului trebuie sa fie efectuate obligatoriu cel putin o data pe an de catre personal calificat.

**i** Se recomanda sa incheiati un contract de intretinere.

## Garantie

Ati achizitionat unul din echipamentele si va multumim pentru increderea acordata.

Ne permitem sa va atragem atentia asupra faptului ca echipamentul dvs. isi va pastra performantele un timp indelungat daca va fi verificat si intretinut in mod regulat..

Instalatorul dvs. si toata reseaua noastra sunt la dispozitia dvs.

### Conditii de garantie

Echipamentul dvs. beneficiaza de o garantie contractuala impotriva tuturor viciilor de fabricatie din momentul cumpararii, mentionat pe factura instalatorului.

Durata garantiei este mentionata in catalogul tarif..

Responsabilitatea fabricantului se va declina in cazul unei utilizari necorespunzatoare a aparatului, o intretinere sau o instalare necorespunzatoare a echipamentului.

In particular, fabricantul nu va fi responsabil pentru nici o stracaciune, pierdere sau ranire cauzata de instalatii neconforme cu:

- dispozitiile legale si reglementarilor impuse de autoritatile locale
- dispozitiile nationale, locale si particulare care vizeaza instalarea
- instructiunile noastre si prescriptiile pentru instalare, mai ales referitor la intretinerea regulata a echipamentelor
- regulile din domeniu

Garantia noastra contractuala se limiteaza la inlocuirea sau repararea numai a pieselor recunoscute ca fiind defecte de catre serviciile noastre tehnice, exceptie facand costul manoperei, deplasarii si transportului.

Garantia nu acopera inlocuirea sau reparatia pieselor afectate de o uzura normala, de o utilizare gresita, de interventia unor persoane neautorizate, de lipsa sau insuficienta supravegherii sau intretinerii, a unei alimentari electrice necorespunzatoare si a utilizarii unui combustibil neadecvat sau de o calitate indoielnica.

Subansamblurile cum ar fi motoare, pompe, electrovane, etc..., nu sunt garantate daca au fost demontate.

### Franta

Dispozitiile anterioare nu exclud avantajele cumparatorului ce decurg din garantia legala stipulata in Codul Civil art. 1641 la 1648.

### Belgia

Dispozitiile anterioare despre conditiile contractuale de garantie nu exclud avantajele cumparatorului ce decurg din dispozitiile legale aplicabile in Belgia in materie de vicii ascunse.

### Elvetia

Acordarea garantiei se subordoneaza conditiilor de vanzare, livrare si garantie ale societatii care comercializeaza produsele noastre.

### Alte tari

Dispozitiile anterioare despre conditiile contractuale de garantie nu exclud avantajele cumparatorului ce decurg din dispozitiile legale aplicabile in materie de vicii ascunse, in tara cumparatorului.





### DE DIETRICH THERMIQUE S.A.S.

[www.dedietrich.com](http://www.dedietrich.com)

**FR**



Direction des Ventes France  
57, rue de la Gare  
F- 67580 MERTZWILLER  
☎ +33 (0)3 88 80 27 00  
☎ +33 (0)3 88 80 27 99

### DE DIETRICH HEIZTECHNIK

[www.dedietrich.com](http://www.dedietrich.com)

**AT**



Am Concorde Park 1 - B 4 / 28  
A-2320 SCHWECHAT / WIEN  
☎ +43 (0)1 / 706 40 60-0  
☎ +43 (0)1 / 706 40 60-99  
office@dedietrich.at

### DE DIETRICH HEIZTECHNIK

[www.dedietrich.com](http://www.dedietrich.com)

**DE**



Rheiner Strasse 151  
D- 48282 EMSDETTEN  
☎ +49 (0)25 72 / 23-5  
☎ +49 (0)25 72 / 23-102  
info@dedietrich.de

### NEUBERG S.A.

[www.dedietrich.com](http://www.dedietrich.com)

**LU**



39 rue Jacques Stas  
L- 2010 LUXEMBOURG  
☎ +352 (0)2 401 401

### VAN MARCKE

[www.vanmarcke.be](http://www.vanmarcke.be)

**BE**



Weggevoerdenlaan 5  
B- 8500 KORTRIJK  
☎ +32 (0)56/23 75 11

### DE DIETRICH

[www.dedietrich.com](http://www.dedietrich.com)

**RU**



8 Gilyarovskogo Str. 7  
R- 129090 MOSCOW  
☎ +7 495.974.16.03  
☎ +7 495.974.66.08  
dedietrich@nnt.ru

### VESCAL S.A.

[www.chauffeur.ch](http://www.chauffeur.ch) / [www.heizen.ch](http://www.heizen.ch)

**CH**



Z.I de la Veyre, St-Légier  
1800 VEVEY 1  
☎ +41 (0)21 943 02 22  
☎ +41 (0)21 943 02 33

### DE DIETRICH

[www.dedietrich.com](http://www.dedietrich.com)

**CN**



Room 512, Tower A, Kelun Building  
12A Guanghua Rd, Chaoyang District  
C-100020 BEIJING  
☎ +86 (0)106.581.4017  
☎ +86 (0)106.581.4018  
☎ +86 (0)106.581.7056  
☎ +86 (0)106.581.4019  
contactBJ@dedietrich.com.cn



# De Dietrich

DE DIETRICH THERMIQUE

57, rue de la Gare F- 67580 MERTZWILLER - BP 30  
[www.dedietrich.com](http://www.dedietrich.com)